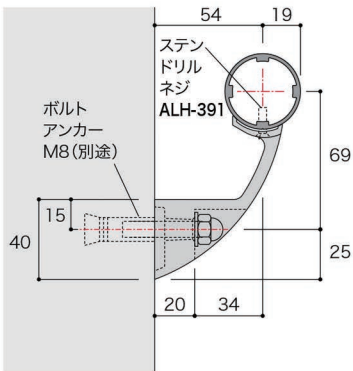


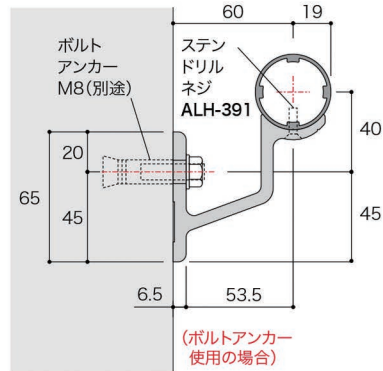
## 標準 納まり図

### コンクリート壁取付【BL-CW】

ALH-388納まり

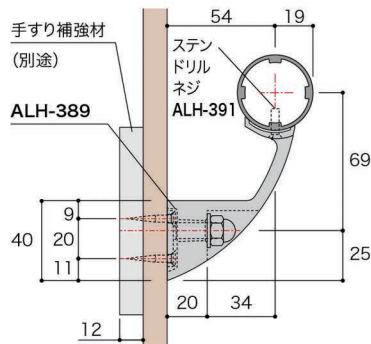


ALH-386・387納まり



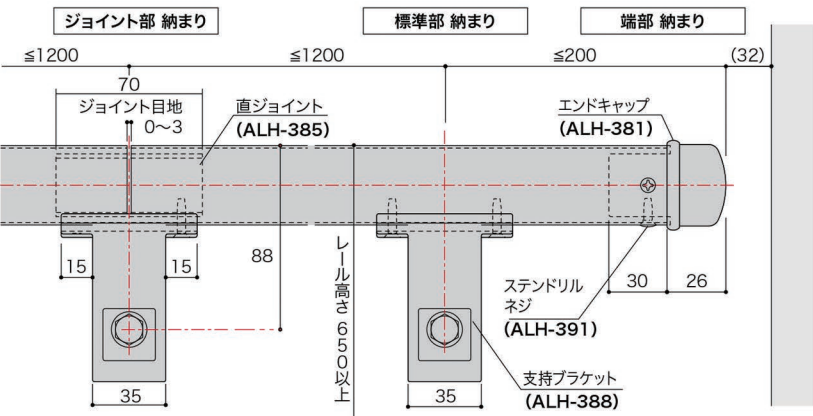
### 軽量壁木下地取付【BL-LW】

ALH-388納まり

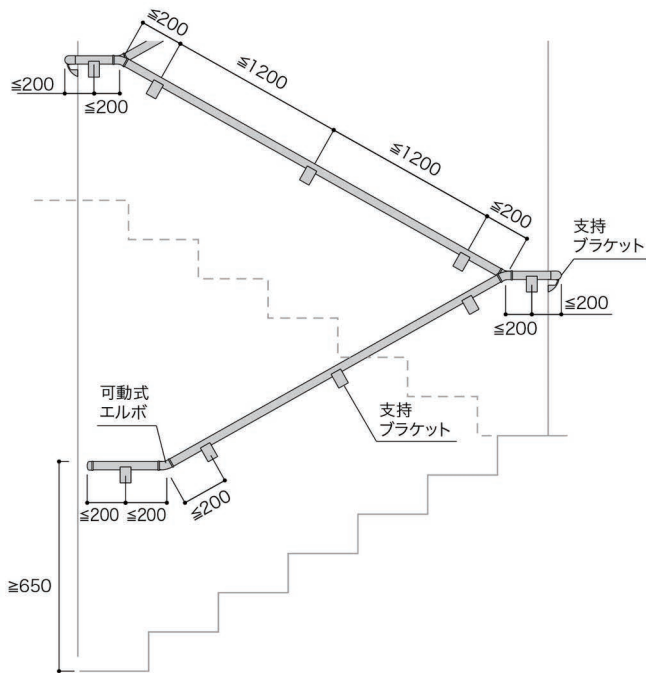


木製用取付金具 (ALH-389) を使用することにより、木壁にも対応できます

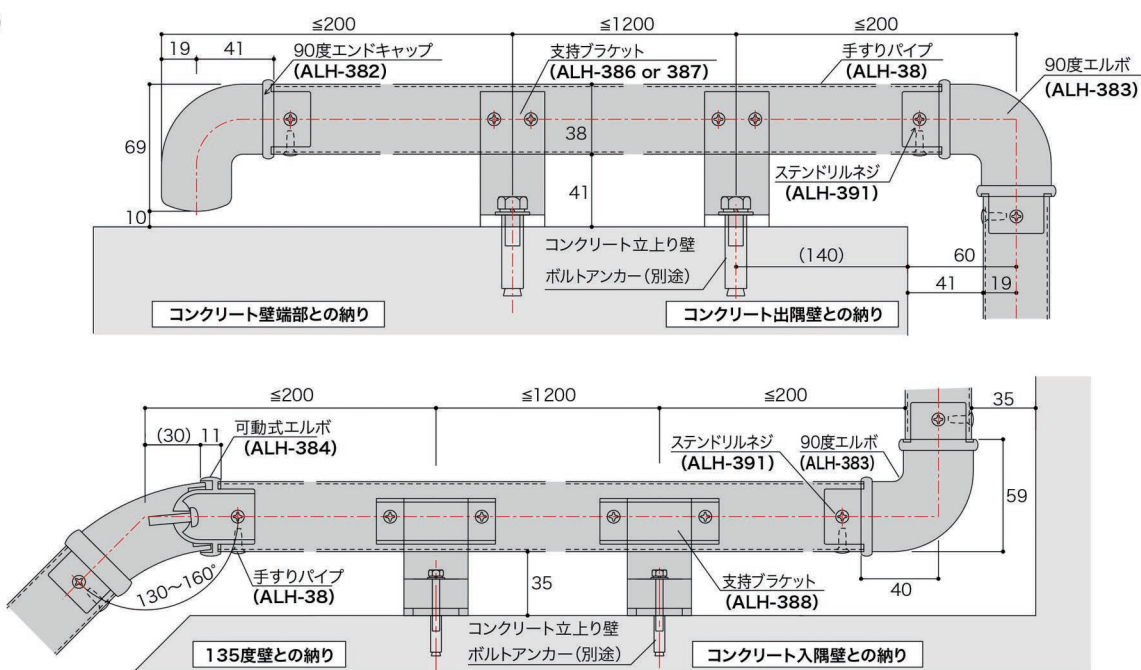
## 壁取付 納まり 立面詳細図

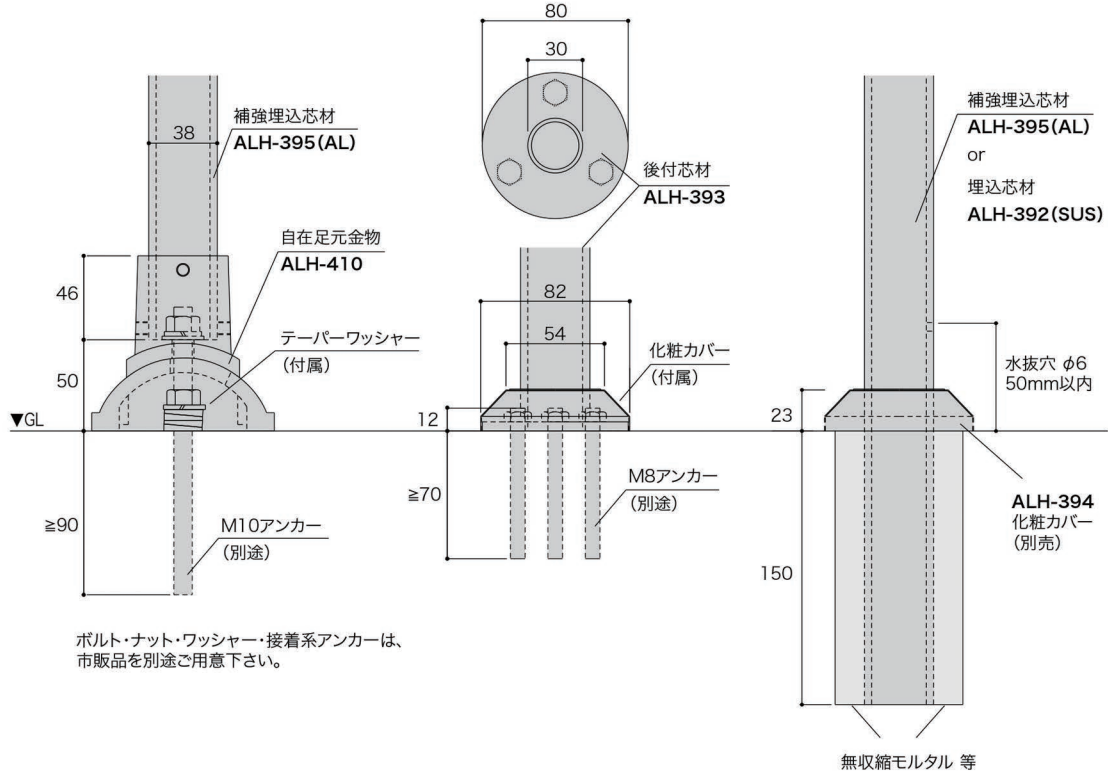


## コンクリート壁納り立面図

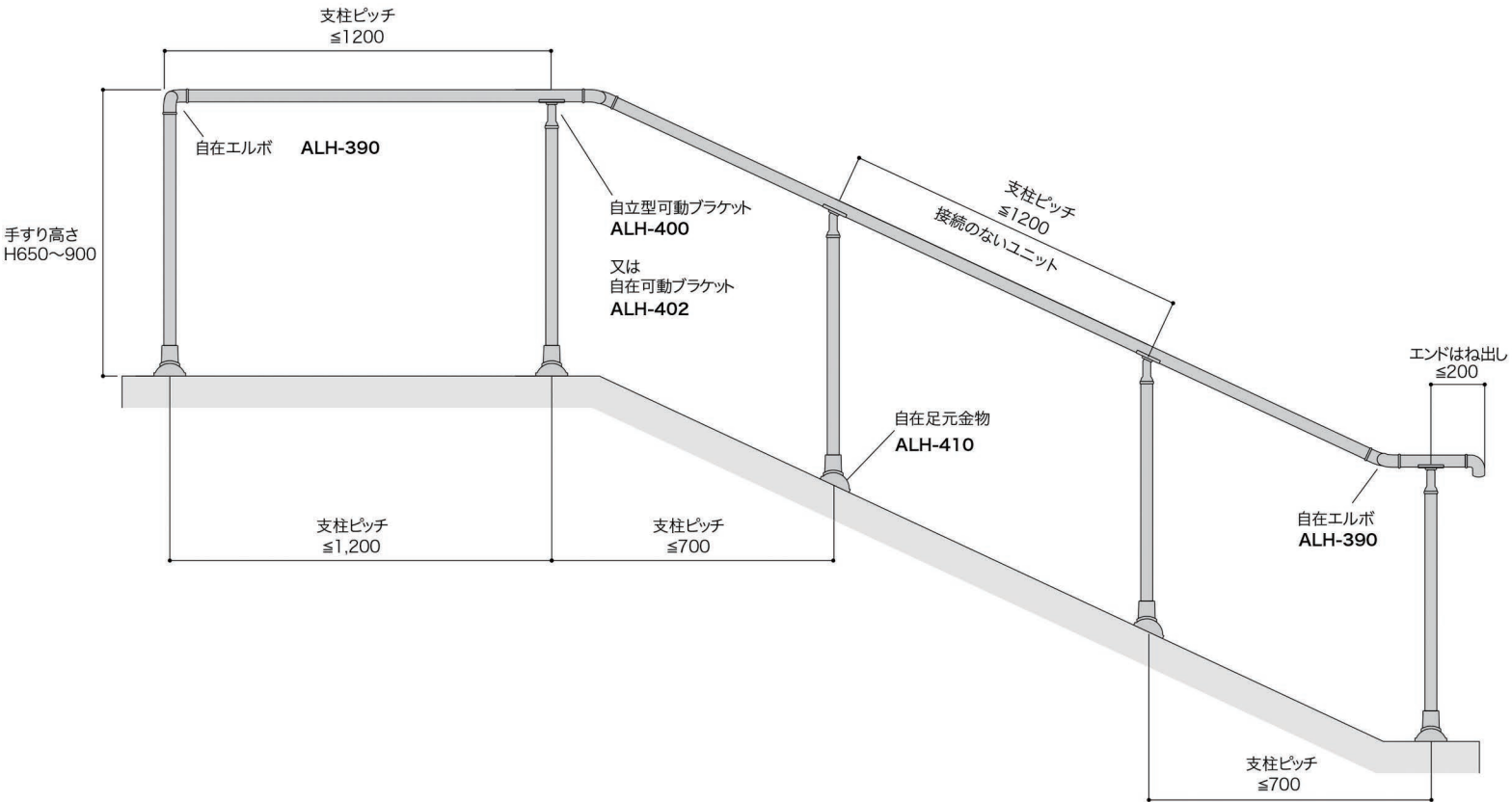
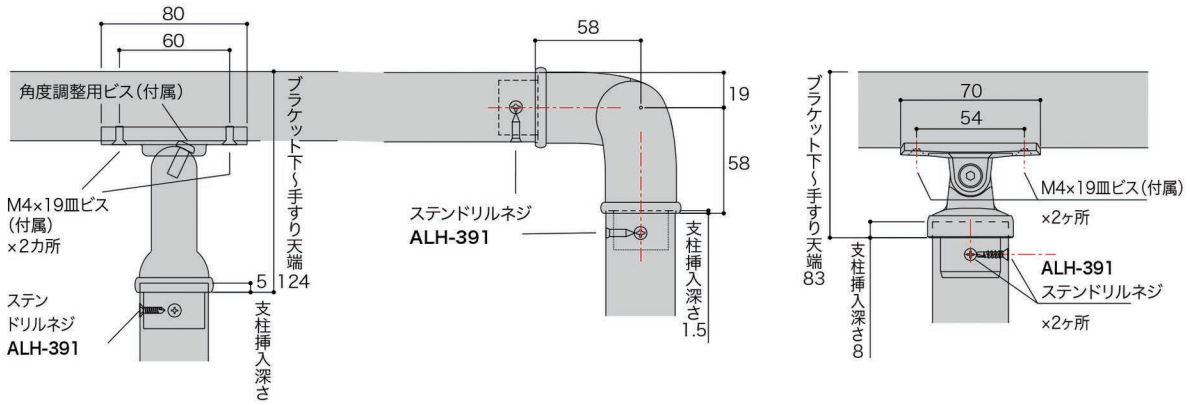


## 壁取付 納まり 平面詳細図

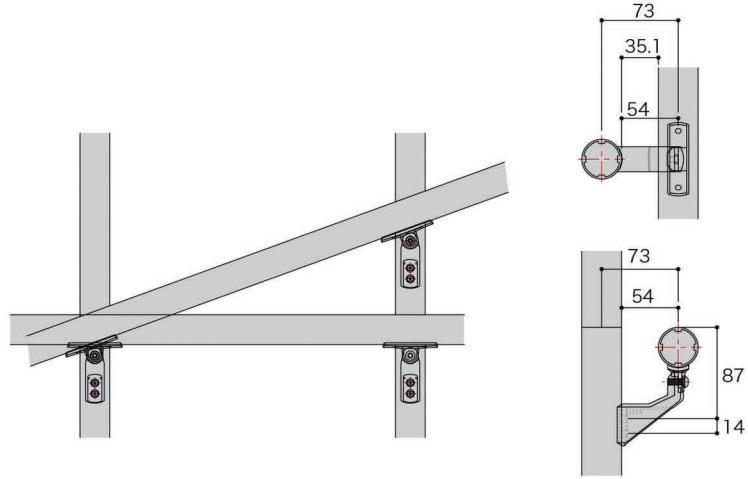




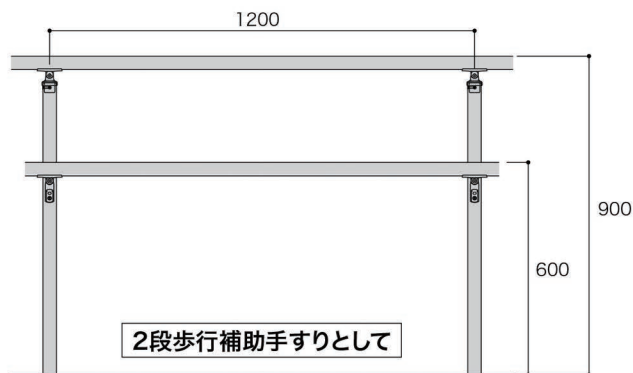
ボルト・ナット・ワッシャー・接着系アンカーは、市販品を別途ご用意下さい。



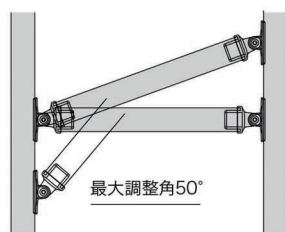
■ ALH-401 取付 参考図



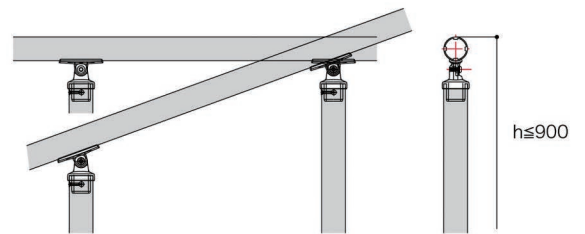
■ ALH-401 参考 納まり図



■ ALH-402 取付 参考図

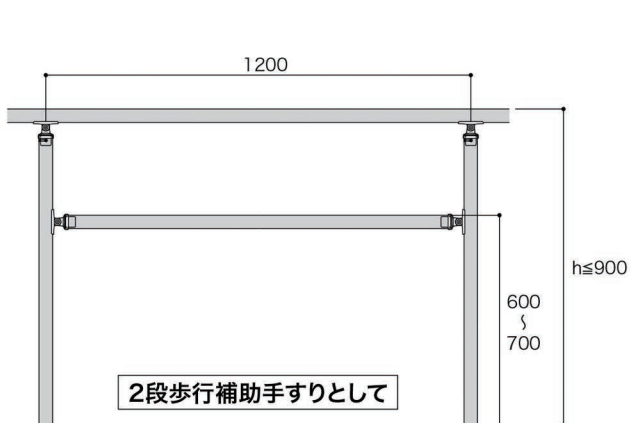


面内手すりとして

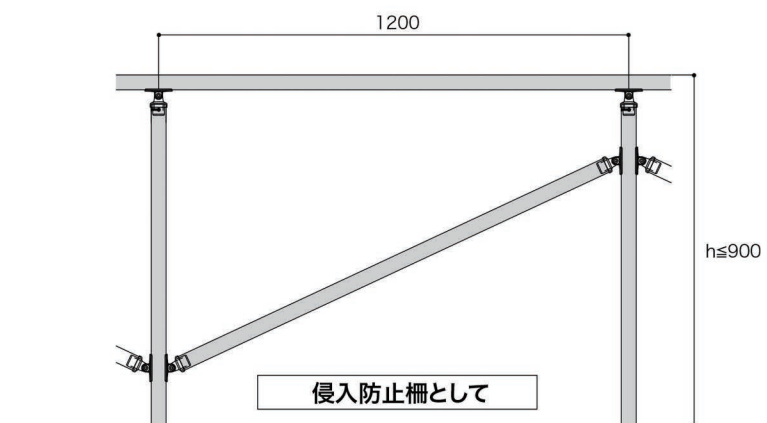


天端部ブラケットとして

■ ALH-402 参考 納まり図



2段歩行補助手すりとして



侵入防止柵として